

Illustration Komplett ersatzteilzeichnung

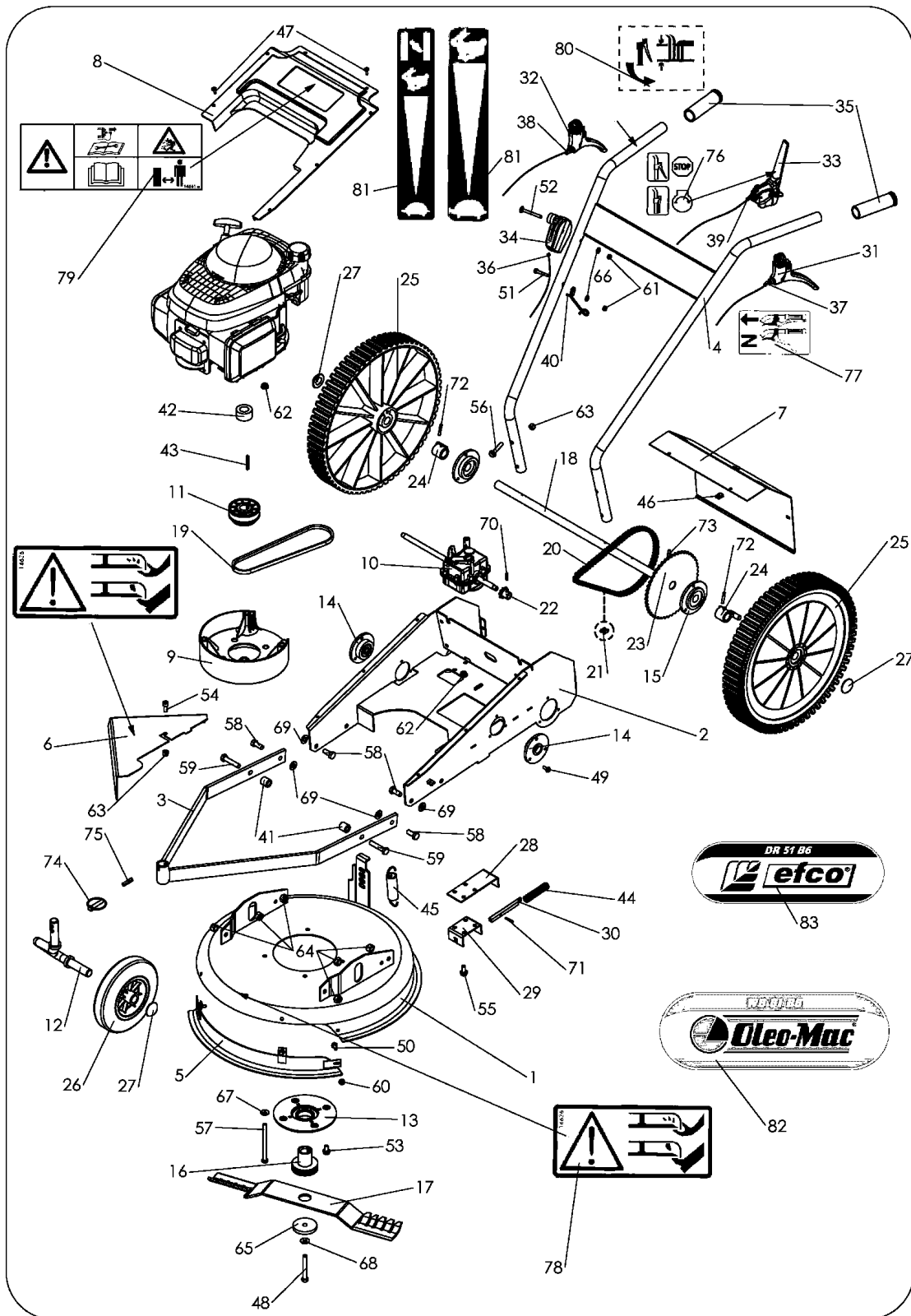


Illustration Komplett ersatzteilzeichnung

| Bild Nr. | St.- Zahl | Teile Nr. | Beschreibung |
|----------|--------------|--------------|----------------------------|
| 1 | 1 | PB4002063003 | Kapsel |
| 2 | 1 | PB4002062902 | Rotes Gestell |
| 3 | 1 | PB4002000302 | Vorderes schwarzes Gestell |
| 4 | 1 | PB4002060301 | Lenkstange |
| 5 | 1 | PB4002003005 | Schutzhaube vorne |
| 6 | 1 | PB4002003007 | Schutzhaube seitl |
| 7 | 1 | PB4002062901 | Haube hinten |
| 8 | 1 | PB0340030001 | Motorhaube |
| 9 | 1 | PB0340030034 | Kunststoffaufsatz |
| 10 | 1 | PB0306040012 | Getriebe |
| 11 | 1 | PB0306060014 | Umlenkrolle Motor |
| 12 | 1 | PB4002000304 | Radhalterung |
| 13 | 1 | PB0340030028 | Lager Kapsel |
| 14 | 2 | PB0340030012 | Lager Mittelwelle |
| 15 | 2 | PB0340030013 | Lager Gelenkwelle |
| 16 | 1 | PB0302030047 | Messernabe |
| 17 | 1 | PB0320020006 | Messer |
| 18 | 1 | PB0302010091 | Gelenkwelle |
| 19 | 1 | PB0306030048 | Riemen |
| 20 | 1 | PB0306020020 | Kette 9,525 |
| 21 | 1 | PB0306020001 | Schnellanschluss |
| 22 | 1 | PB0306050028 | Ritzel 9 Zähne |
| 23 | 1 | PB0306050029 | Ritzel 60 Zähne |
| 24 | 2 | PB0302030014 | Radnabe |
| 25 | 2 | PB0340030015 | Hinterrad |
| 26 | 1 | PB0309000014 | Vorderrad |
| 27 | 3 | PB0300702001 | Radkappe |
| 28 | 1 | PB4002040104 | Halterung Einstellriegel |
| 29 | 1 | PB4002000102 | Halterung Hubachse |
| 30 | 1 | PB0302010030 | Hubachse |
| 31 | 1 | PB0307010021 | Hebel Hub 30 |
| 32 | 1 | PB0307010020 | Hebel Hub 25 |
| 33 | 1 | PB0307010023 | Bremshebel Hub 20 mm |
| 34 | 1 | PB0307020017 | Gashebel |
| 35 | 2 | PB0341000037 | Handgriff |
| 36 | 1 | PB0308040040 | Gaskabel |
| 37 | 1 | PB0308020041 | Kupplungskabel |
| 38 | 1 | PB0308030006 | Höheneinstellkabel |
| 39 | 1 | PB0308050011 | Bremskabel Messer |
| 40 | 1 | PB0305030001 | Schleuderhalter |
| 41 | 2 | PB0340030010 | Distanzstück |
| 42 | 1 | PB0302020045 | Distanzstück |
| 42 | 1 | PB0302020046 | Distanzstück |
| 43 | 1 | PB0301040001 | Keil |
| 44 | 1 | PB0305020001 | Feder |
| 45 | 1 | PB0305010009 | Feder |

Illustration Komplett ersatzteilzeichnung

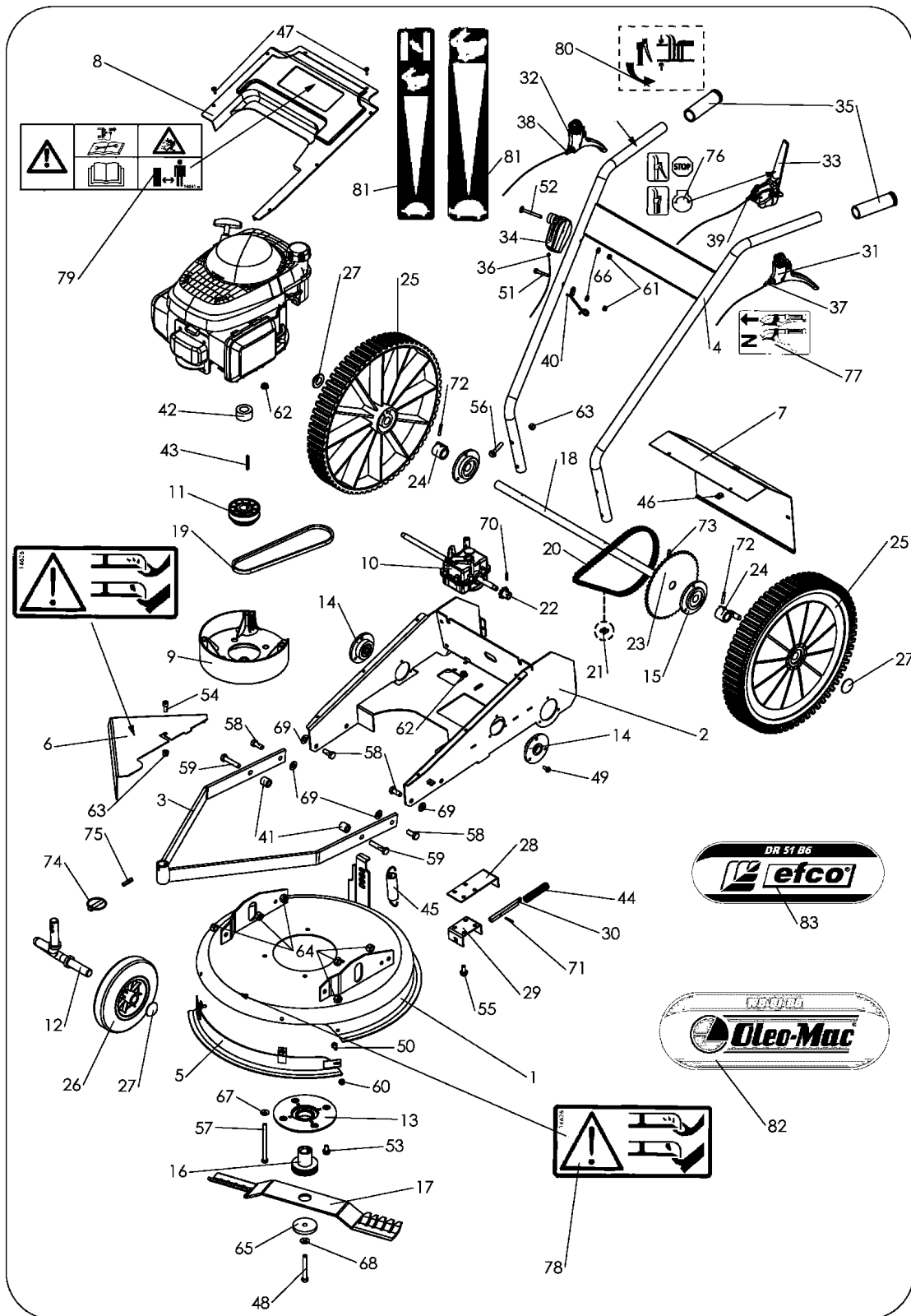


Illustration Komplett ersatzteilzeichnung

| Bild Nr. | St.- Zahl | Teile Nr. | Beschreibung |
|----------|--------------|--------------|------------------------------------|
| 46 | 9 | PB0301050001 | Clip |
| 47 | 9 | PB0300080405 | Schraube |
| 48 | 1 | PB0300060304 | Schraube |
| 49 | 12 | PB0300090602 | Schraube |
| 50 | 3 | PB0300010609 | Schraube |
| 51 | 1 | PB0300010604 | Schraube |
| 52 | 1 | PB0300080604 | Schraube |
| 53 | 4 | PB0300010815 | Schraube |
| 54 | 1 | PB0300020804 | Schraube |
| 55 | 3 | PB0300010816 | Schraube |
| 56 | 4 | PB0300010817 | Schraube |
| 57 | 2 | PB0300010803 | Schraube |
| 57 | 1 | PB0300010830 | Schraube |
| 58 | 4 | PB0300011008 | Schraube |
| 59 | 2 | PB0300011014 | Schraube |
| 60 | 3 | PB0300260601 | Mutter |
| 61 | 2 | PB0300210602 | Mutter |
| 62 | 7 | PB0300260801 | Mutter |
| 63 | 5 | PB0300210802 | Mutter |
| 64 | 6 | PB0300211001 | Mutter |
| 65 | 1 | PB0302020042 | Unterlegscheibe |
| 66 | 2 | PB0300430601 | Unterlegscheibe |
| 67 | 4 | PB0300430801 | Unterlegscheibe |
| 68 | 1 | PB0300431001 | Unterlegscheibe |
| 69 | 4 | PB0300401002 | Unterlegscheibe |
| 70 | 1 | PB0301020001 | Stecker |
| 71 | 1 | PB0301020002 | Stecker |
| 72 | 2 | PB0301020004 | Stecker |
| 73 | 1 | PB0301020005 | Stecker |
| 74 | 1 | PB0301010009 | Stecker |
| 75 | 1 | PB0301020007 | Stift |
| 76 | 1 | PB0503000026 | Etikett |
| 77 | 1 | PB0503000002 | Etikett |
| 78 | 2 | PB0503000006 | Etikett |
| 79 | 1 | PB0503000049 | Etikett |
| 80 | 1 | PB0503000055 | Etikett |
| 81 | 1 | PB0503000043 | Etikett |
| 81 | 1 | PB0503000044 | Etikett |
| 82 | - | - | Nicht verfügbar für diesen produkt |
| 83 | 1 | PB0503090007 | Etikett EFCO DR 51 VB6 |